

STØTTET AF

# Promilleafgiftsfonden for landbrug



# Prototypenedfælder forårssæson 2021

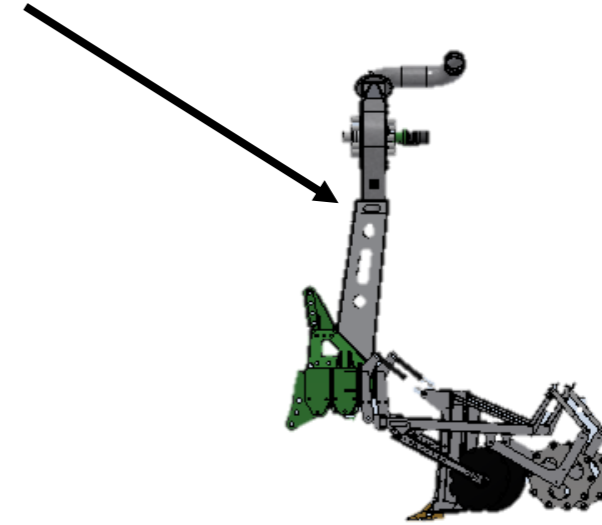
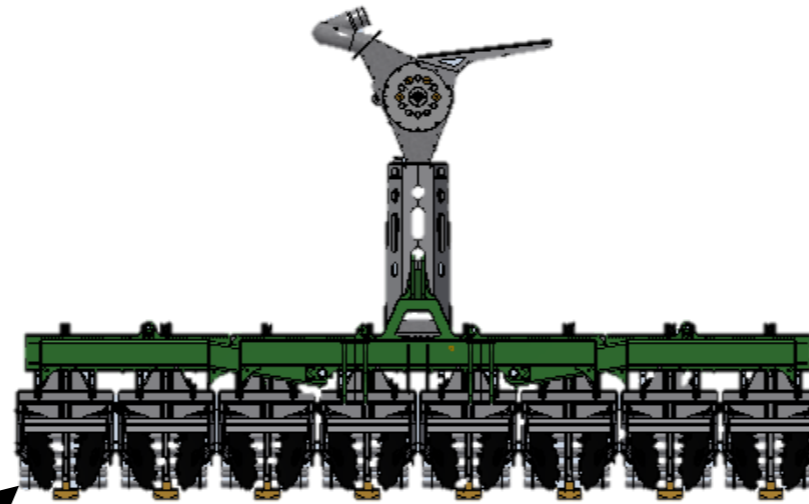
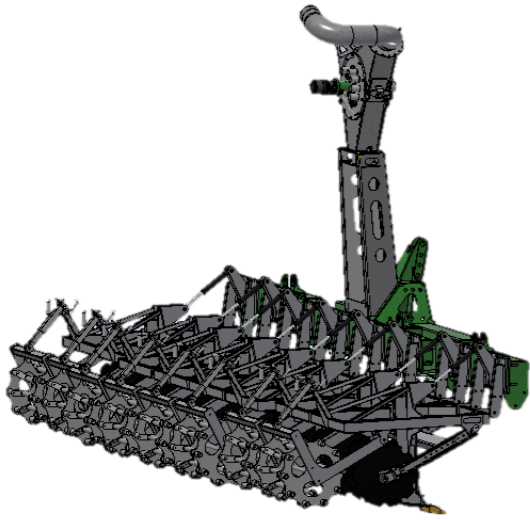
## Agenda

- Præsentation af 3D model og koncept
- Status for produktion af prototype
- Forventet tidsplan

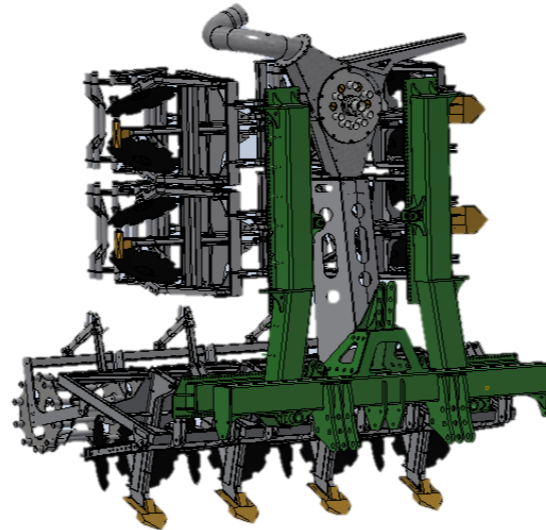


# Præsentation af 3D model og koncept

Fordeler og beslag fra SAMSON Strip-Till 8

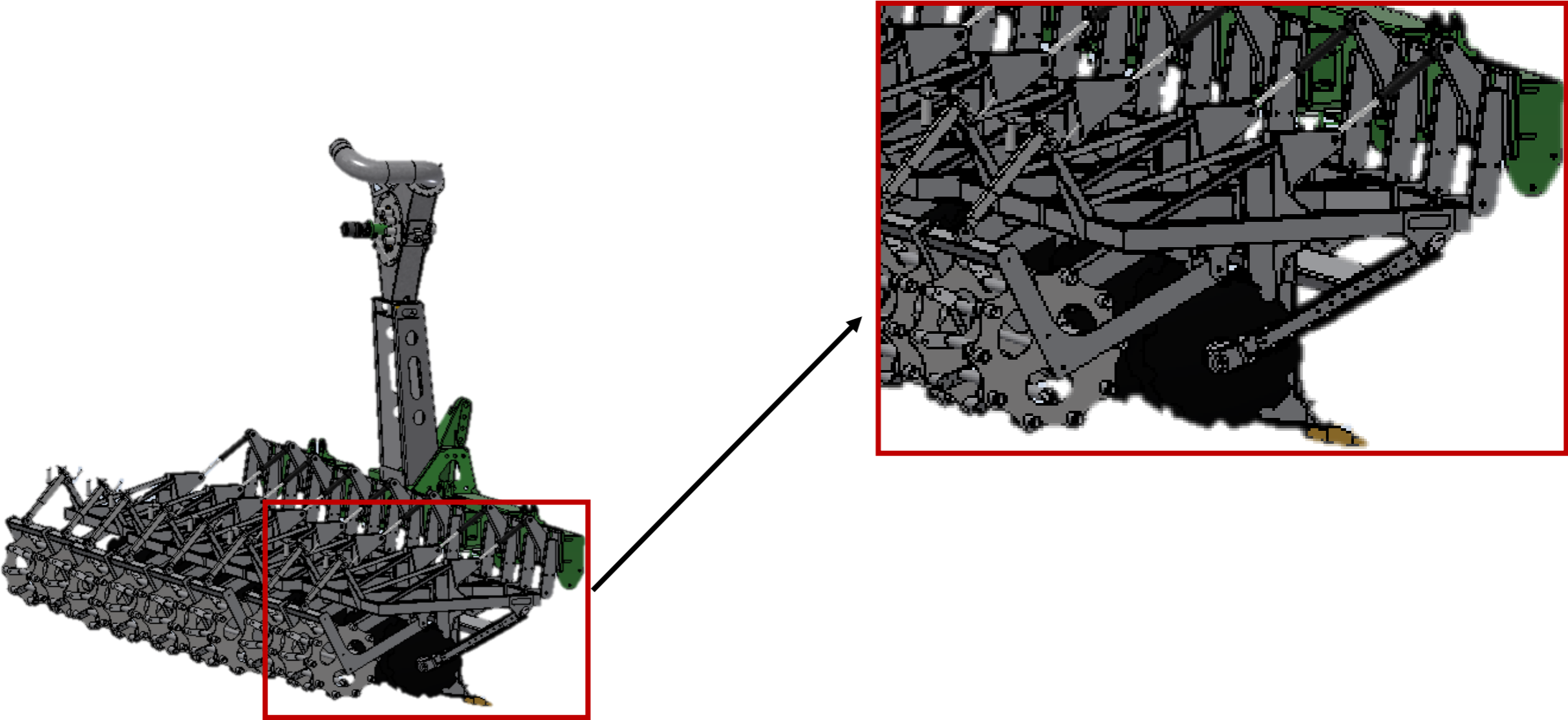


Sektioner opbygget efter forsøgsnedfælder sæson 2020



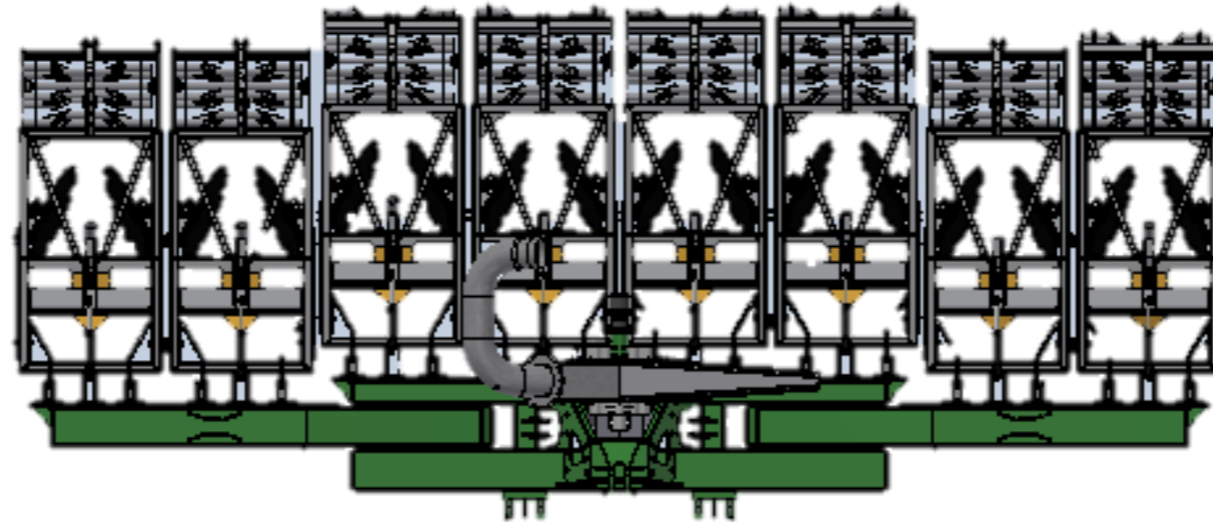
Bærende konstruktion fra SAMSON Strip-Till 8

# Præsentation af 3D model og koncept



# Status for produktion af prototype

- Standard komponenter fra SAMSON er klar til montage
- Første sektion er på nuværende tidspunkt i produktion
  - Modellen skal valideres inden produktionen startes af øvrige komponenter
- Grundlæggende bygger vi videre på de erfaringer vi har skabt os uden at lave for meget om
- Grundkonstruktionen bygges for prototypenedfælderens på Strip-Till konstruktionen for ikke at introducere unødvendige ukendte faktorer





# Forventet tidsplan

- Ultimo September er standardkomponenter modtaget i prototypeværkstedet
- Ultimo Oktober vil den første sektion være produceret og valideret
- Montage af komplet prototypenedfælder ved derpå starte primo november
- Komplet prototypnedfælder forventes færdig ultimo januar 2021
  - Indledende markforsøg forventes udført start februar i forhold til funktionalitet og maskinindstillinger

